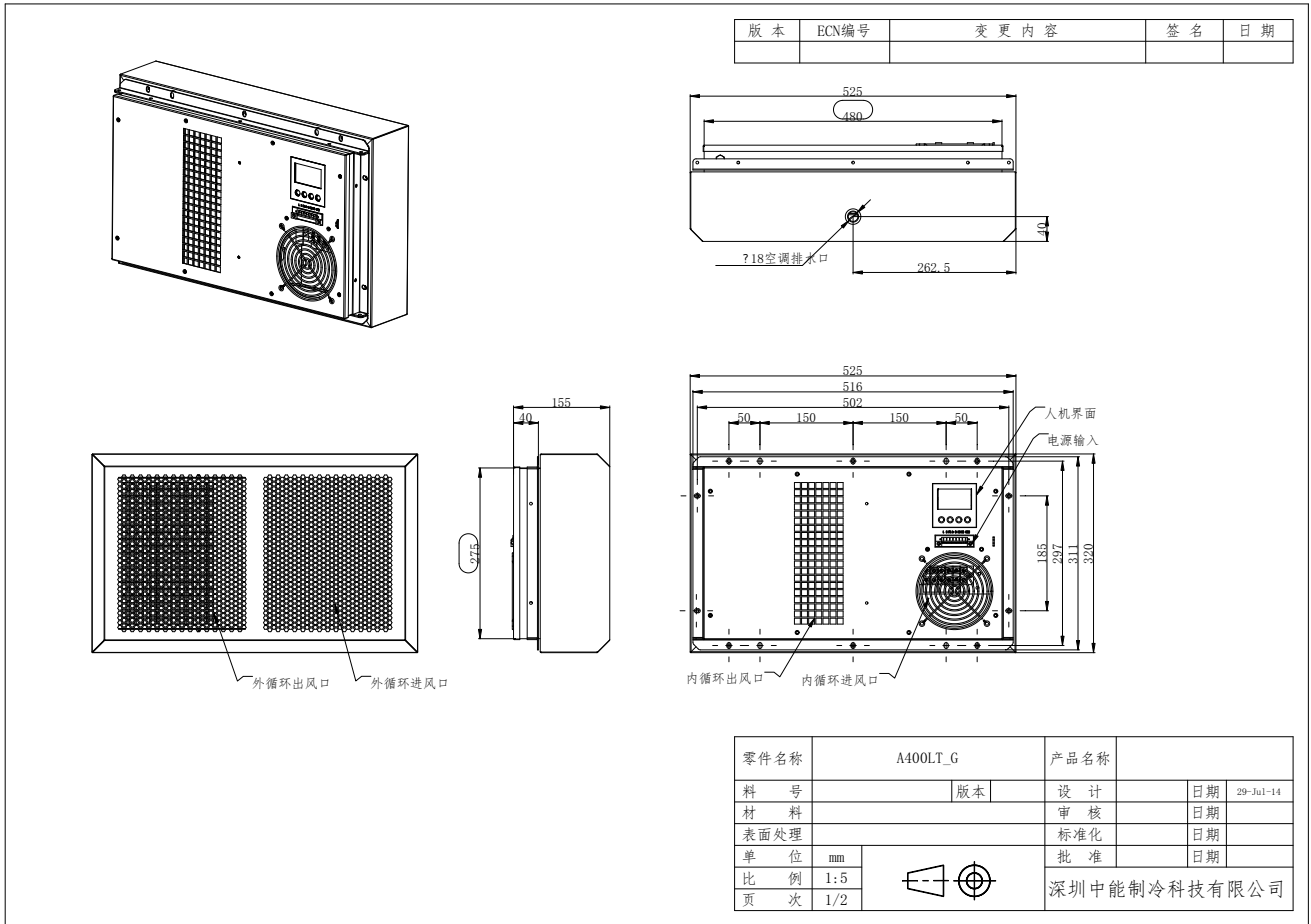
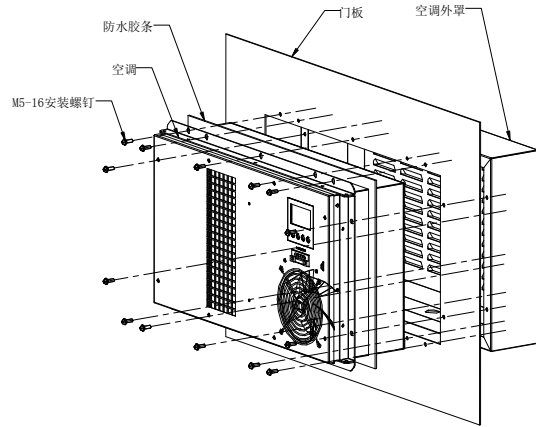
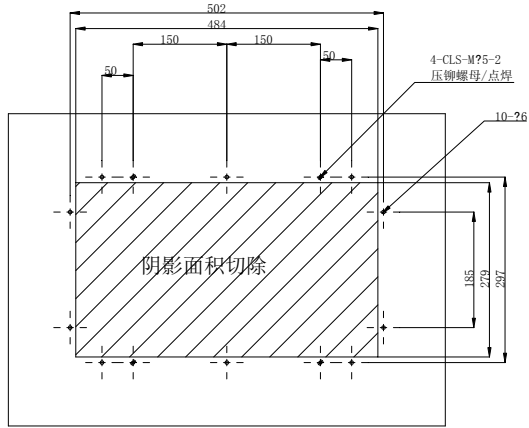


A400LT_G



主体外形尺寸(宽×深×高) Dimension (W*D*H)	480mmX150mmX275mm
整机型号 Model	A400LT_G
额定输入电压 Voltage Rated	AC220V/50Hz
额定输入电流 Current Rated	1.05A
额定输入功率 Power Rated	230W
额定制冷量 Cooling Capacity	400W
加热能力 Heating Capacity	500W (选配)
工作环境温度 Ambient Temperature	-20°C~55°C
防护等级 IP Grade	IPX5
制冷剂 Refrigerant	R134a
质量 Weight	16Kg

版本	ECN编号	变更内容	签名	日期



零件名称		A400LT_G-门板开孔图		产品名称	
料号		版本		设计	日期
材料				审核	日期
表面处理				标准化	日期
单位	mm			批准	日期
比例	1:5			深圳中能制冷科技有限公司	
页次	2/2				